

Aufbauanleitung KiesZAUN

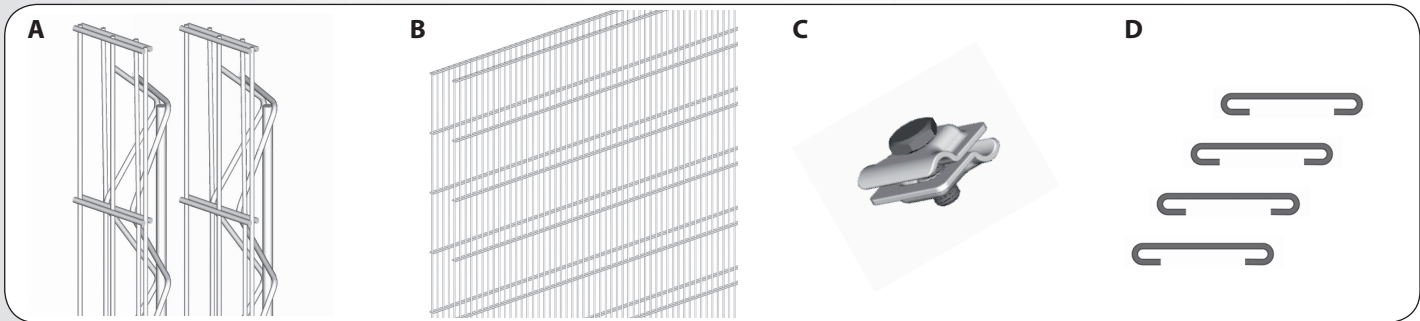
Die Aufbauanleitung richtet sich an den gewerblichen Fachhandwerker.

Bitte vergewissern Sie sich vor dem Aufbau des Kieszauns über die Vollständigkeit des Lieferumfangs.

Ein Grundelement beinhaltet nachfolgende Einzelteile: 2 Steher (Grafik A), 2 Gittermatten Maschenweite 25/200 mm (Grafik B), je nach Elementhöhe 8 oder 12 Universalklemmen (Grafik C), je nach Elementhöhe 7 / 9 / 12 oder 14 Querstreben (Grafik D).

Ein **Erweiterungselement** beinhaltet 1 Steher weniger.

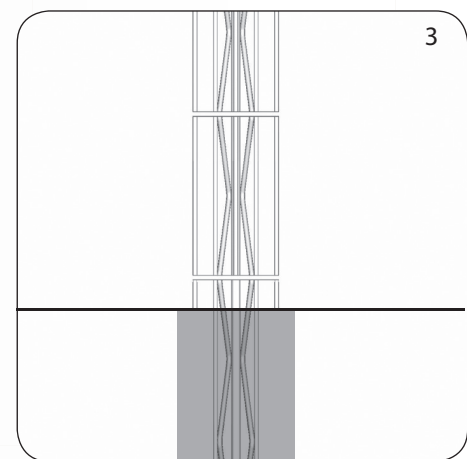
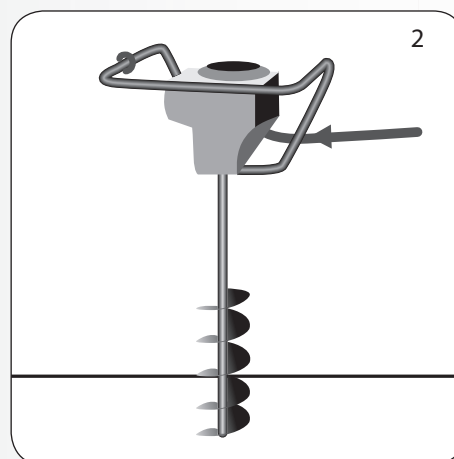
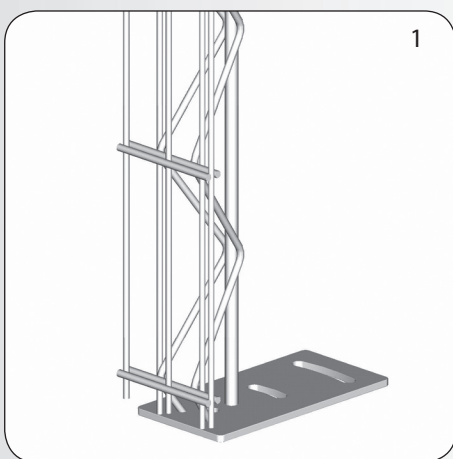
Bei Errichtung an Grenzverläufen ist die jeweils gültige Bauordnung eigenverantwortlich zu beachten.



Bei Befestigung der Steher mittels **Fußplatte** und geeigneten Ankerdübeln ist das bestehende Fundament auf Eignung eigenverantwortlich zu prüfen. Der Abstand der Steher ergibt sich aus der Länge der Gittermatten + 3cm.

Bei Verankerung im **Boden** Einzelfundamente festlegen, mit Erdbohrer ausheben und mit Spaten quadratisch abstecken. Die Fundamentierung muss bauseits eigenverantwortlich, entsprechend den Gegebenheiten vor Ort bestimmt werden.

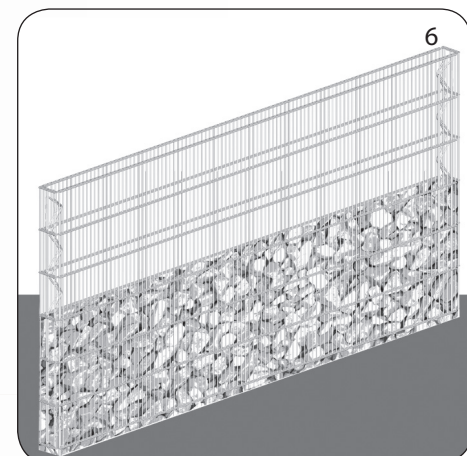
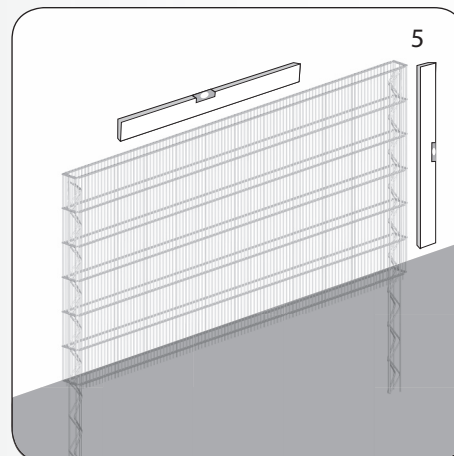
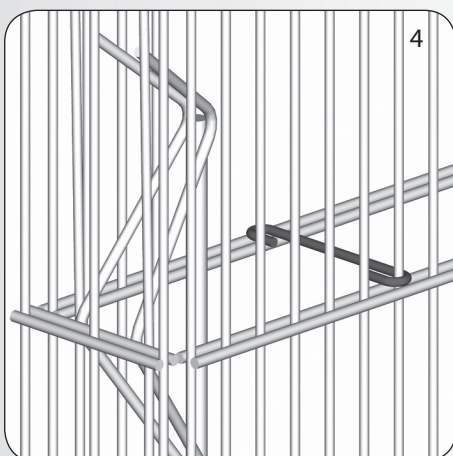
Steher in Beton C25/30 (erdfeucht) setzen, hintere Gittermatte mittels Universalklemmen befestigen und Querstreben gem. Grafik k 7 einseitig einhängen.

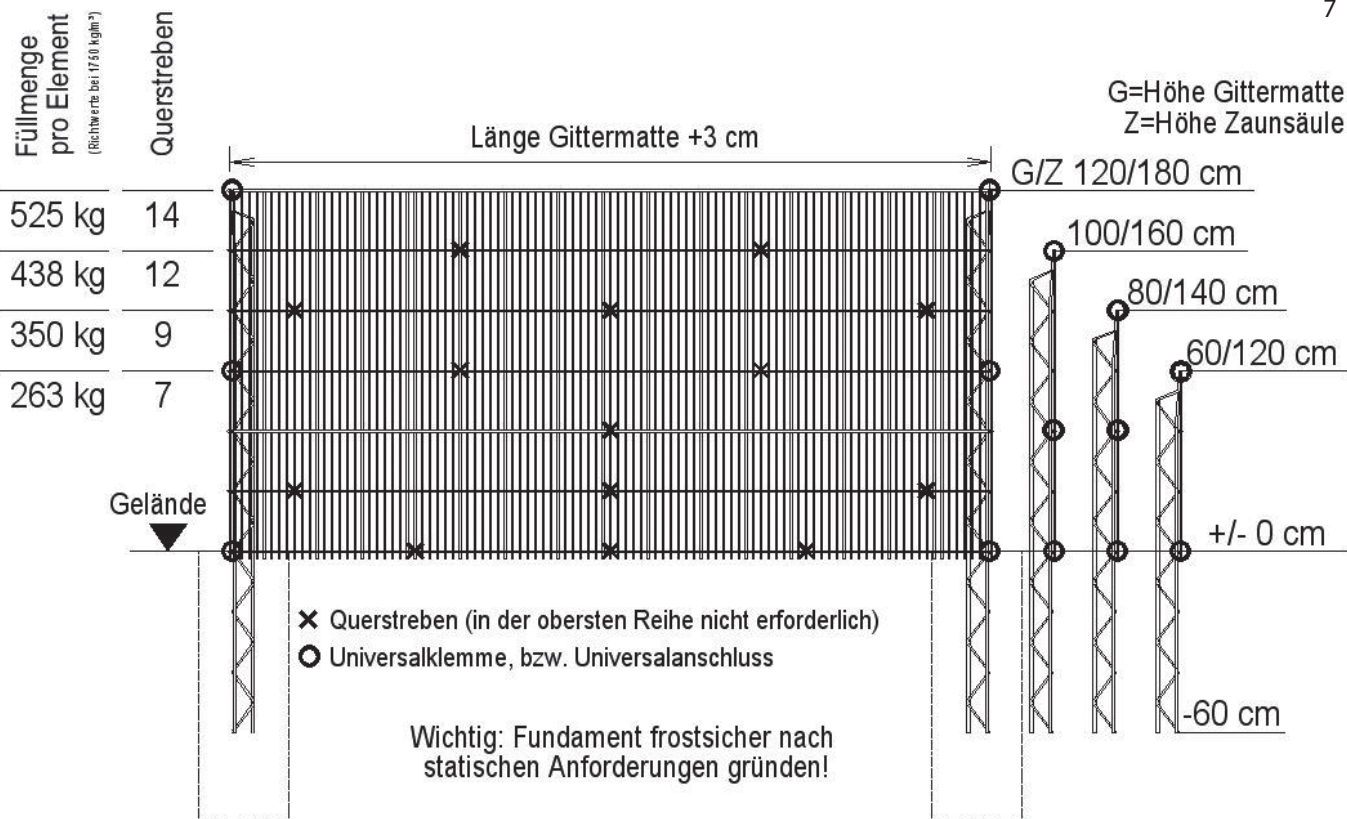


Vordere Gittermatte durch Einhängen der Querstreben fixieren und mittels Universalklemmen befestigen (13mm Steckschlüssel).

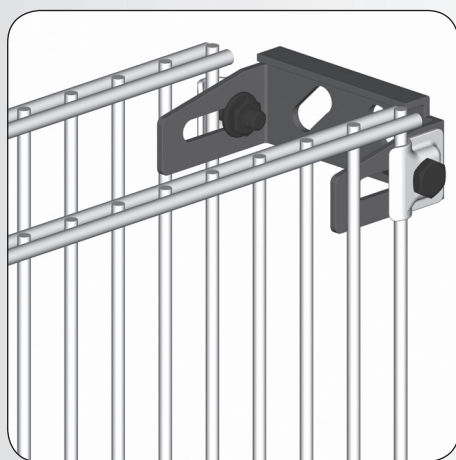
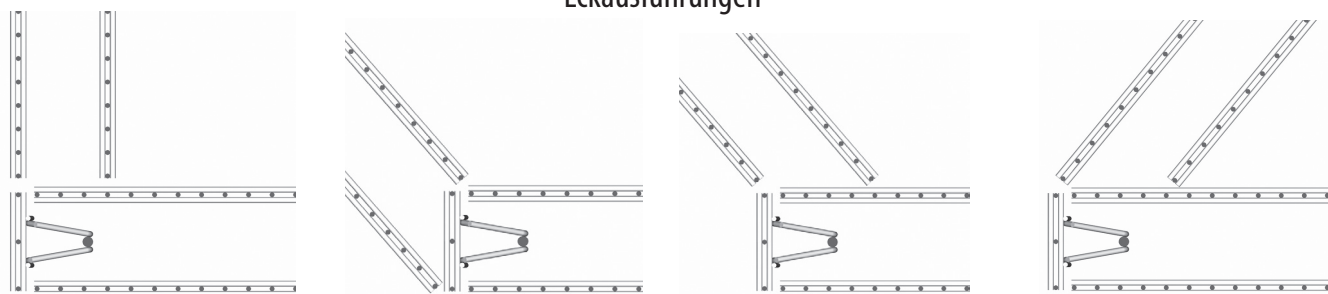
Kieszaun lot- und fluchtrecht ausrichten. Fundamentbeton durch Einstampfen verdichten. Beton mind. 24 Std. erhärten lassen.

Kieszaun schichtweise mit Füllmaterial der Sorte 32/45, z.B. Weißenbacher Zierkies 32/45 (DIN EN 122620) o.ä. befüllen und mittels Gummihammer verdichten.

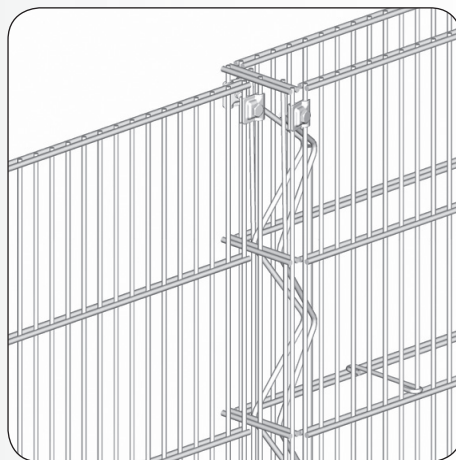




Eckausführungen



Wandanschluss



Anschluss-Begrünungselement



Abdeckung

Hinweis: Da dem Hersteller weder Bodenbeschaffenheit noch Einsatzort bekannt sind, wird darauf hingewiesen, dass der Aufbau des Kieszauns eigenverantwortlich den Gegebenheiten vor Ort anzupassen und gegebenenfalls der Verwendungszweck zu überprüfen ist.

NÖHMER GMBH & CO KG
 A-4854 Weißenbach am Attersee
 Ischler Straße 50
 T.07663.8910 · F.07663.8910.33
 beton-kies@noehmer.at
 www.noehmer.at